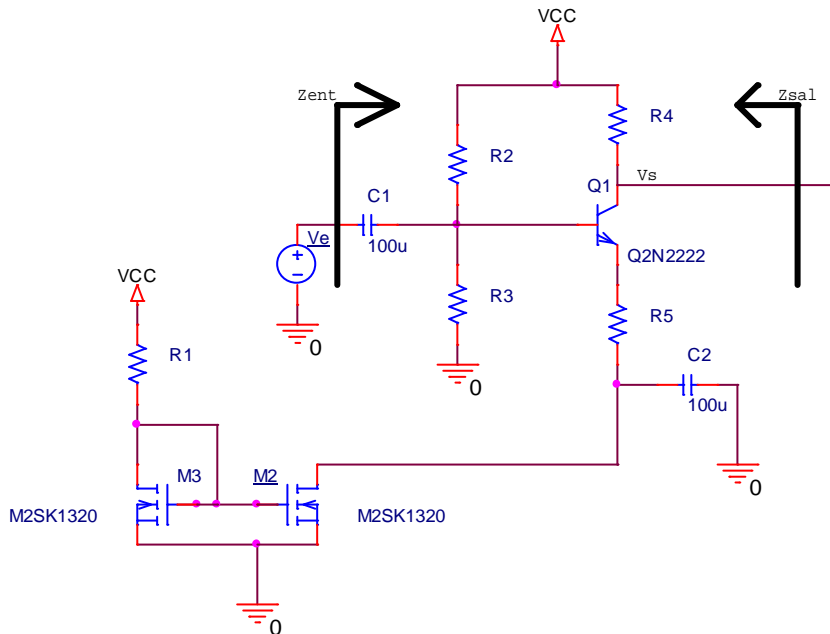


Diseño de un Amplificador

Objetivos.

Diseñar un amplificador de pequeña señal con la estructura que se muestra a continuación.



El generador de señal está modelado como una fuente de tensión V_e .

La fuente de alimentación para el circuito debe proporcionar 10 V.

Datos(q_1 , $\beta=145$, $V_{be_{on}}=0.7V$). ($M_2=M_3$ $v_t=1.26V$, $\beta=1.35A/V^2$, $r_{ds}=300k\Omega$)

Realización del Diseño.

El circuito debe cumplir las siguientes restricciones:

Punto de Operación de Q_1 : $I_e=0.5mA$, $V_{ce}=4.2V$

Ganancia de pequeña señal= $|A_v|=|V_s/V_e|=10$.

$Z_{ent}>10k\Omega$

$Z_{sal}=2k\Omega$

CLASES PARTICULARES, TUTORÍAS TÉCNICAS ONLINE
LLAMA O ENVÍA WHATSAPP: 689 45 44 70

ONLINE PRIVATE LESSONS FOR SCIENCE STUDENTS
CALL OR WHATSAPP:689 45 44 70

Cartagena99